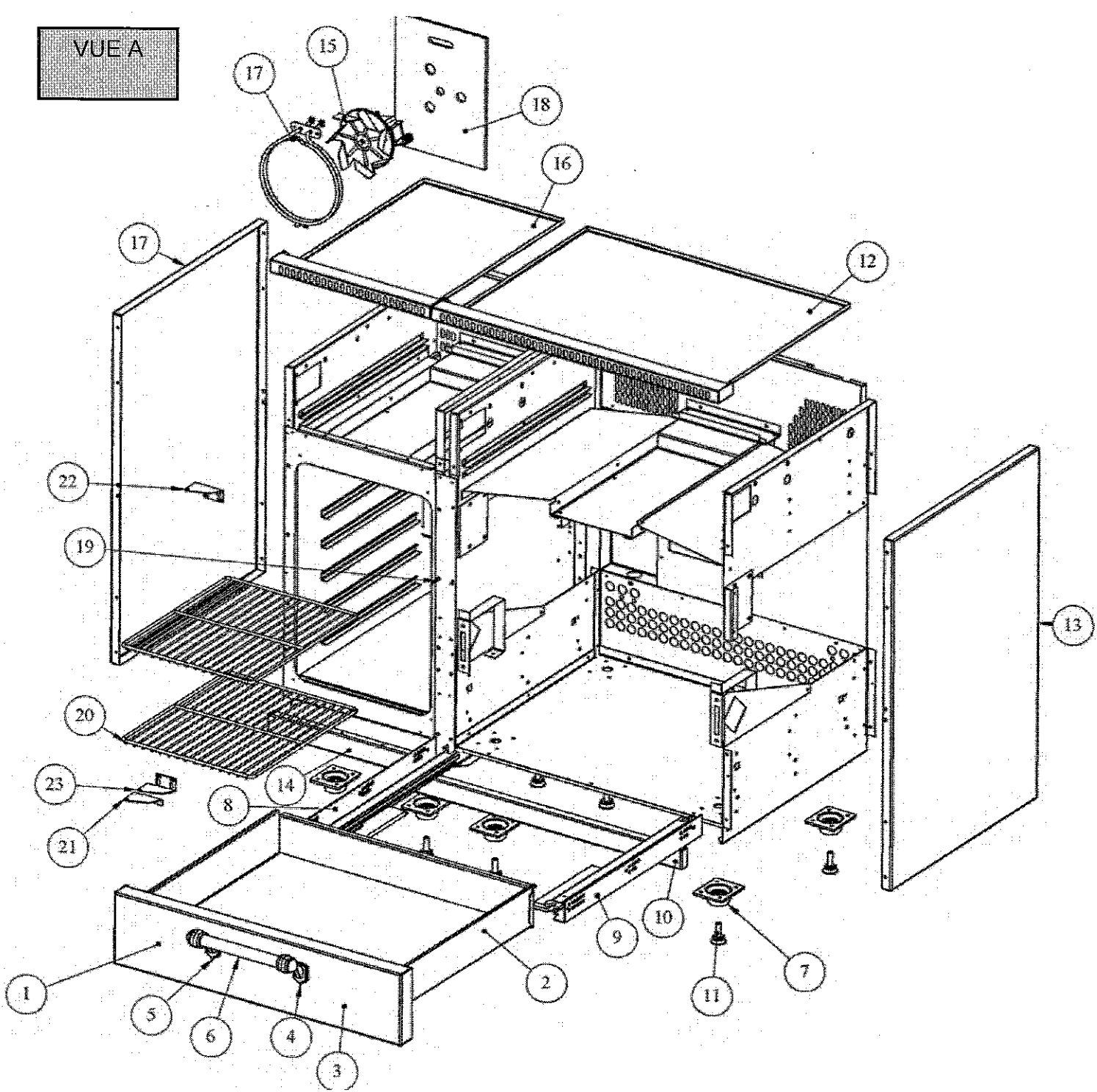
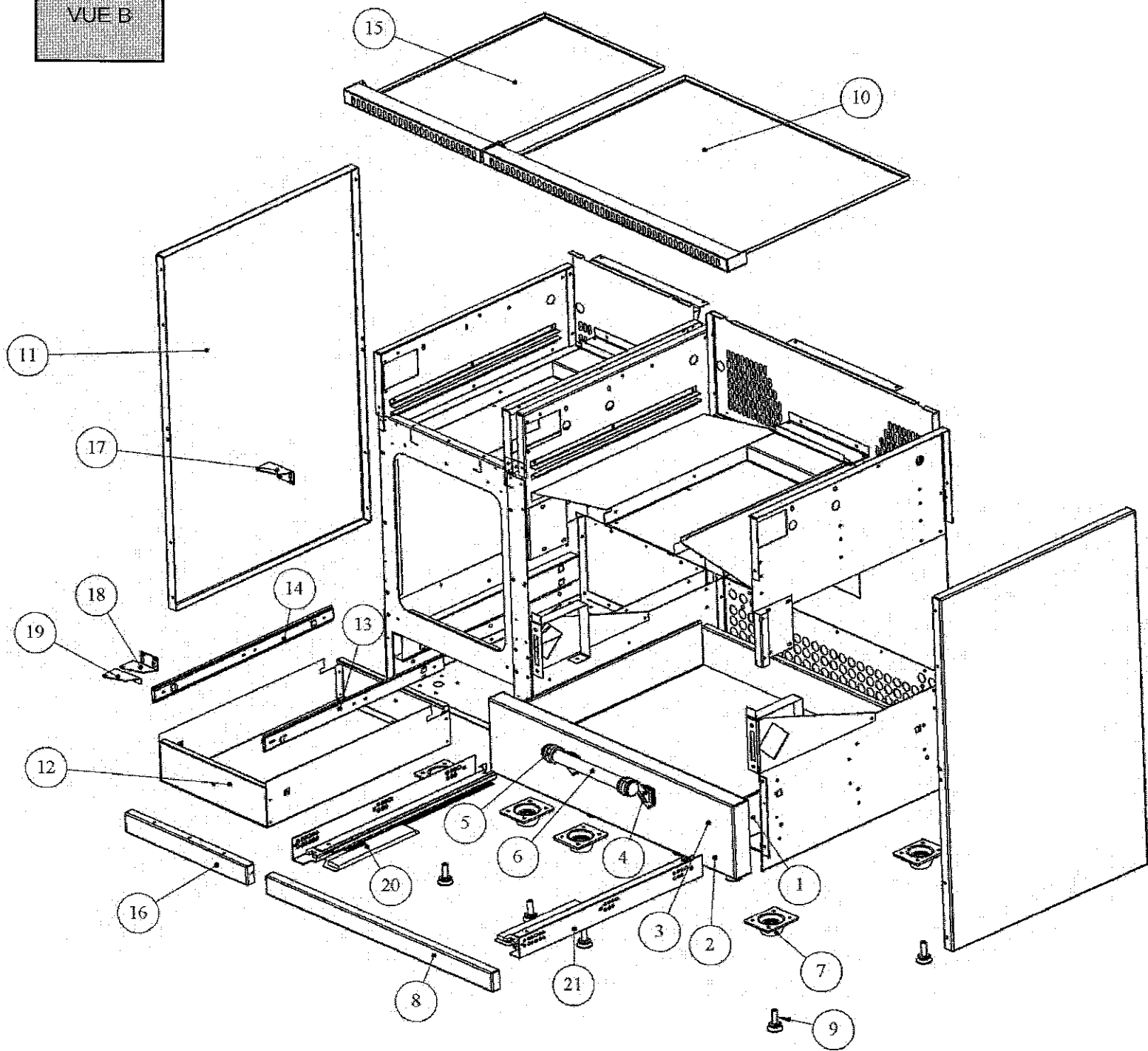


VUE A

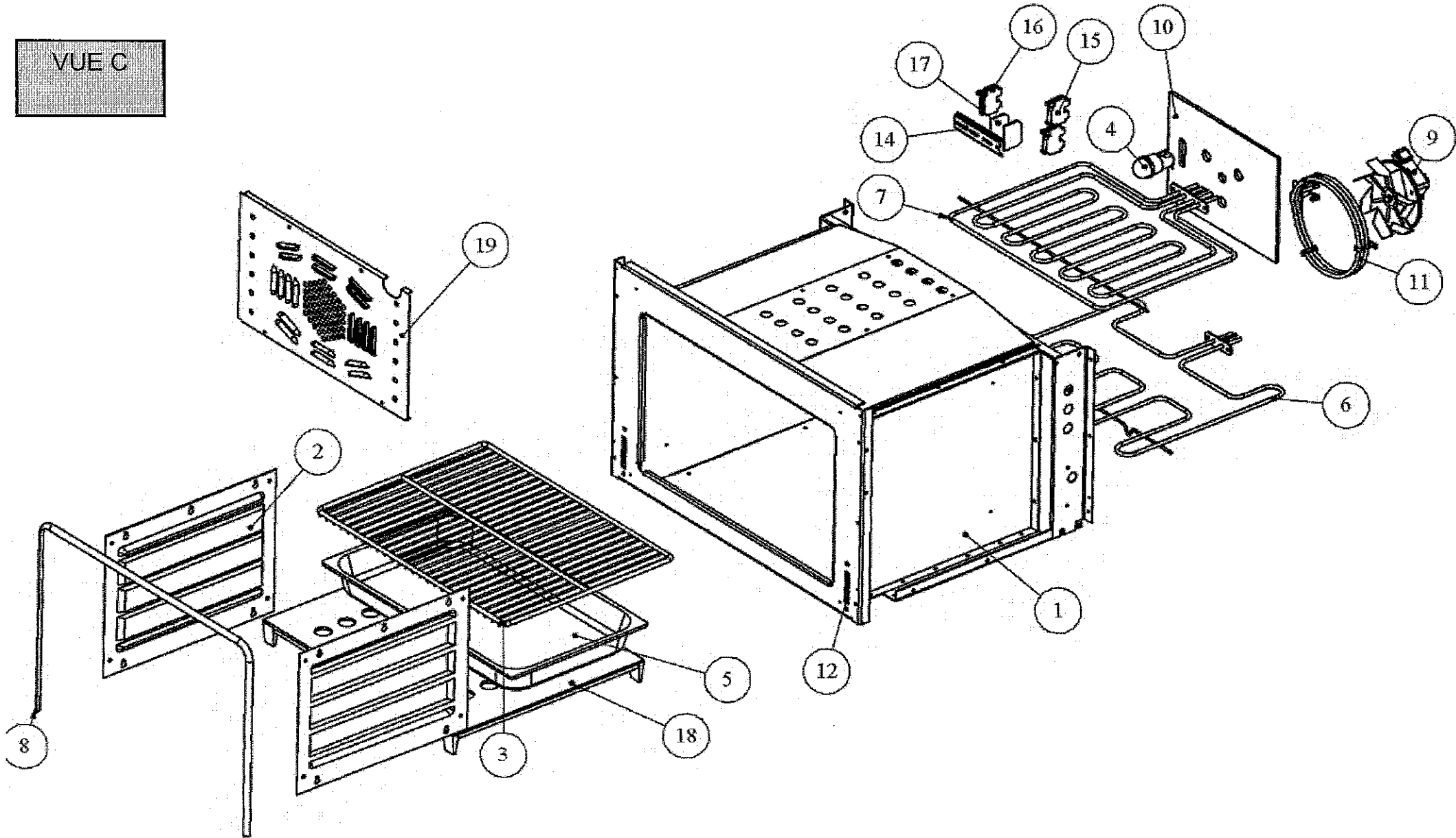


VUE B



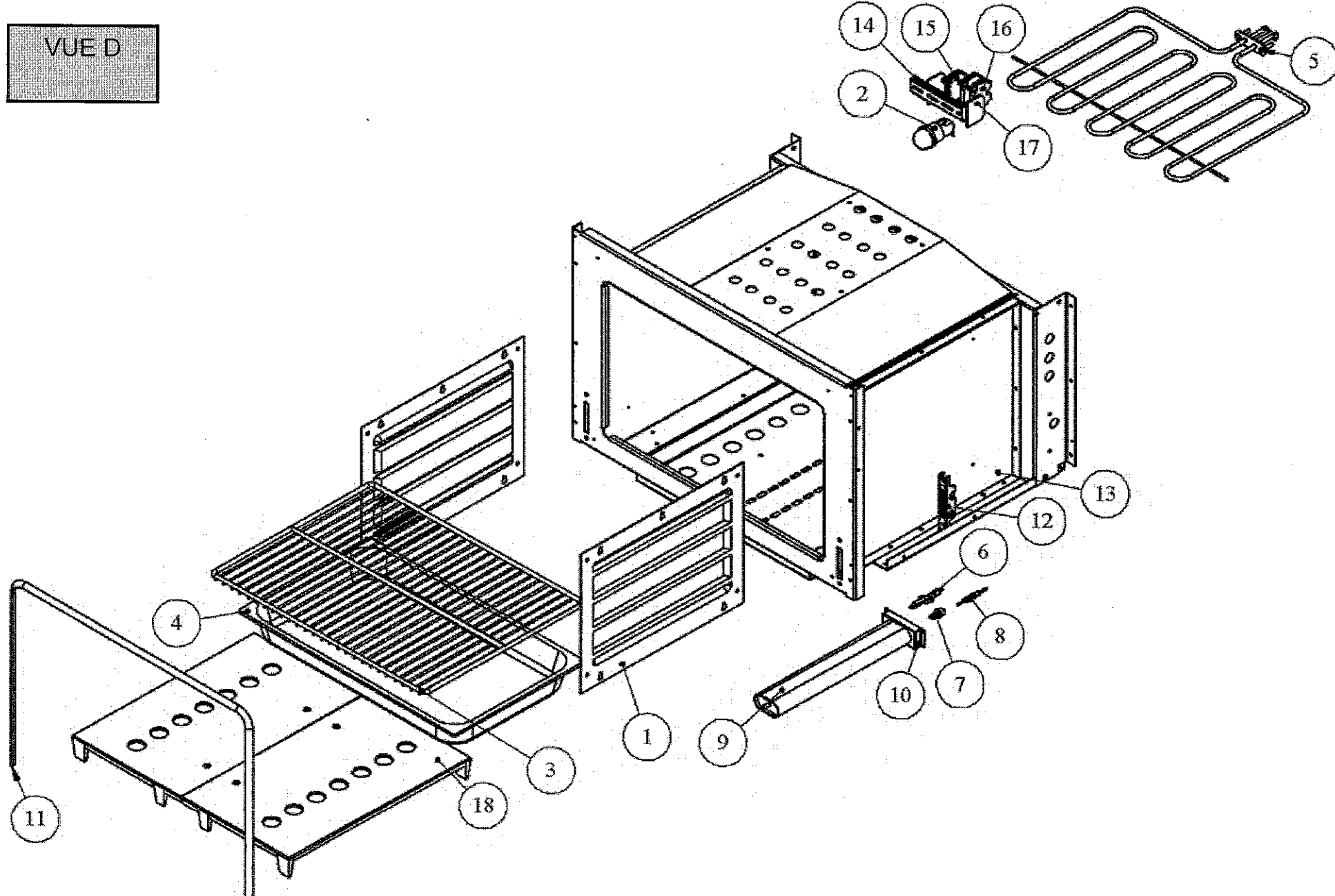
# Éclaté du four électrique :

VUE C



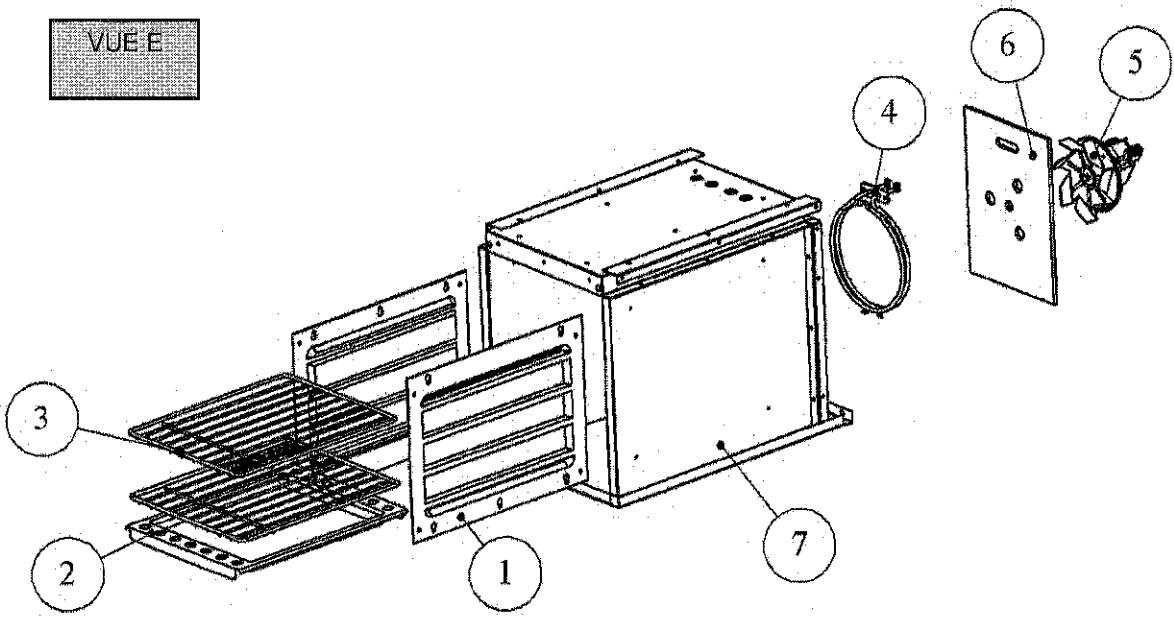
# Éclaté du four gaz :

VUE D



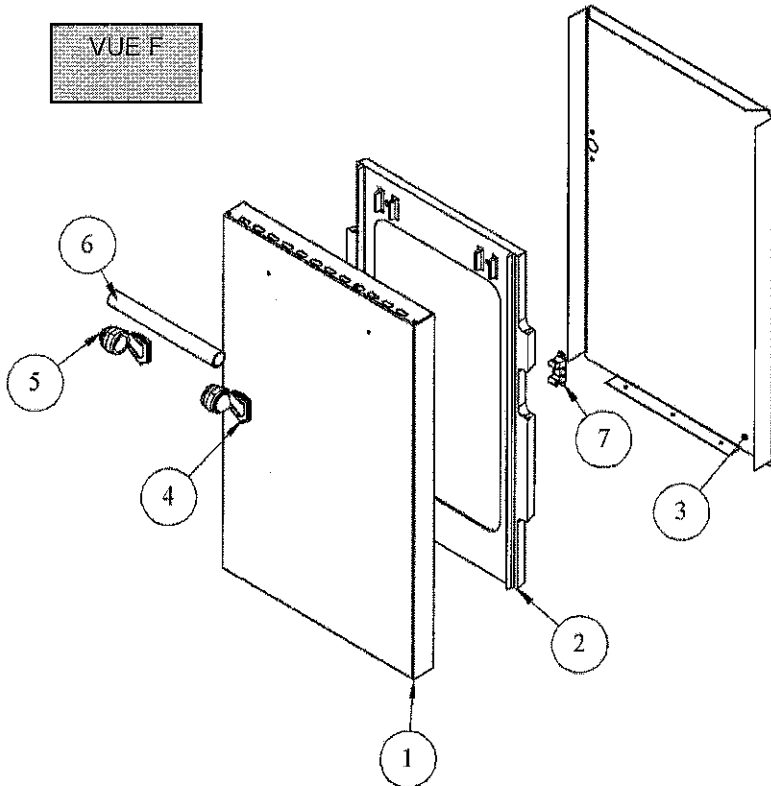
# Éclaté four vertical électrique :

VUE E



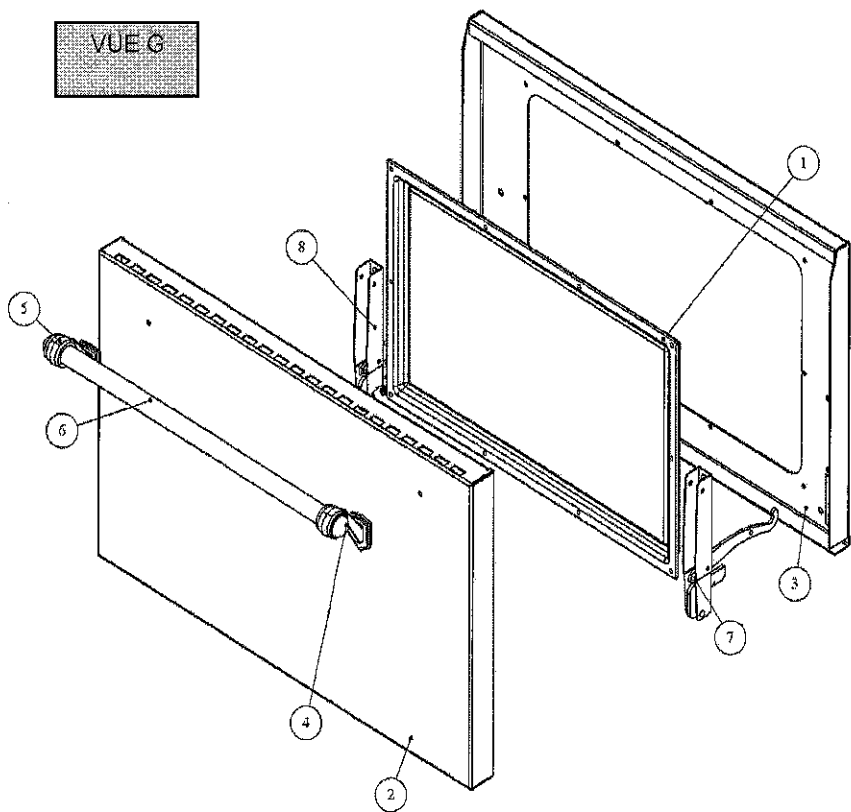
# Éclaté de la porte étuve :

VUE F

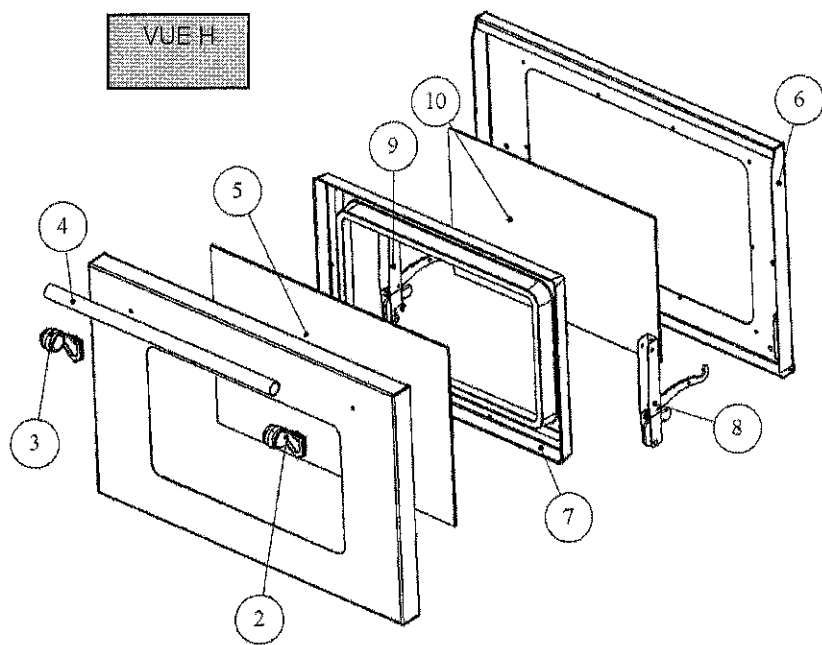


# Éclaté des portes de four :

VUE C

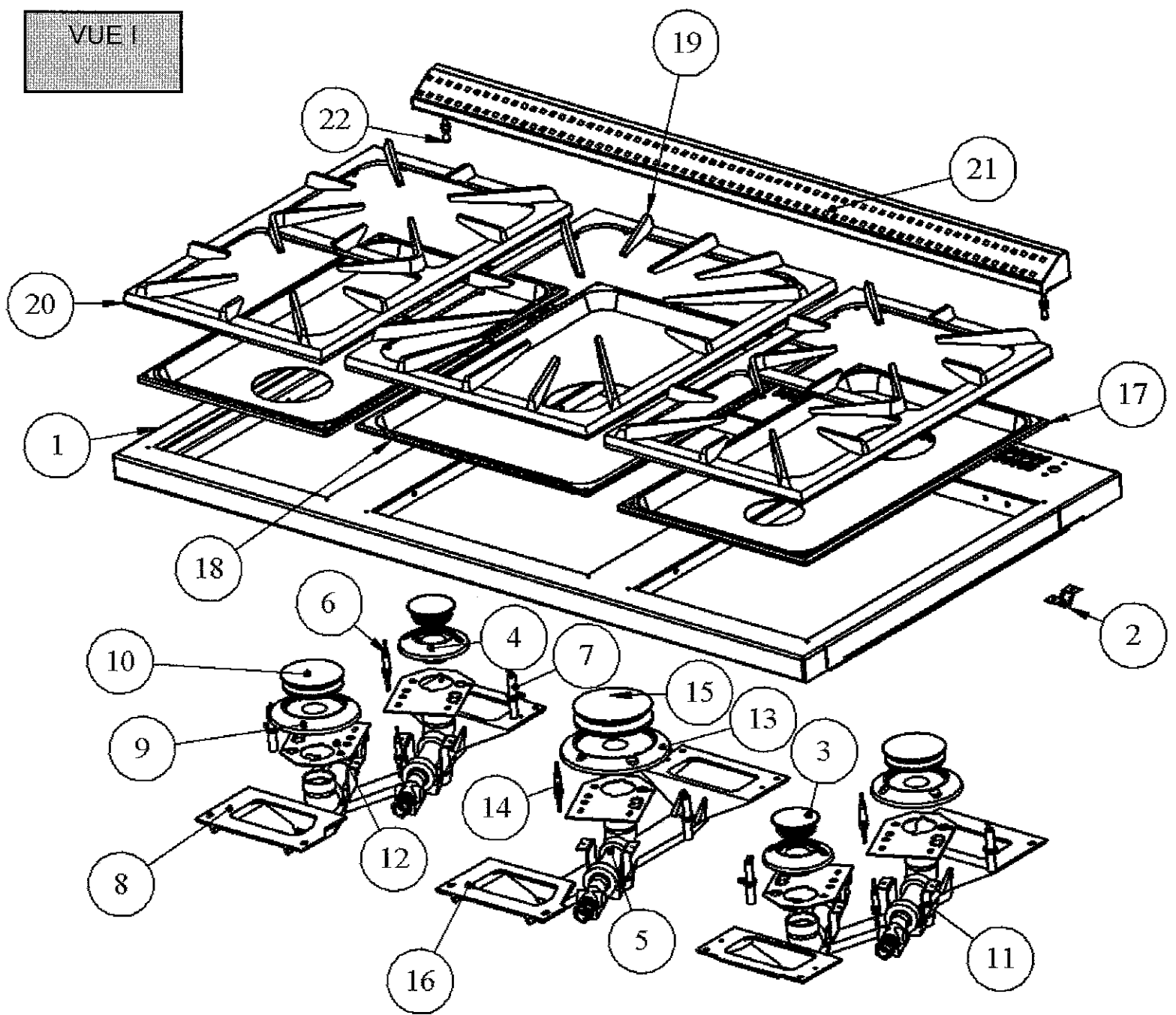


VUE H

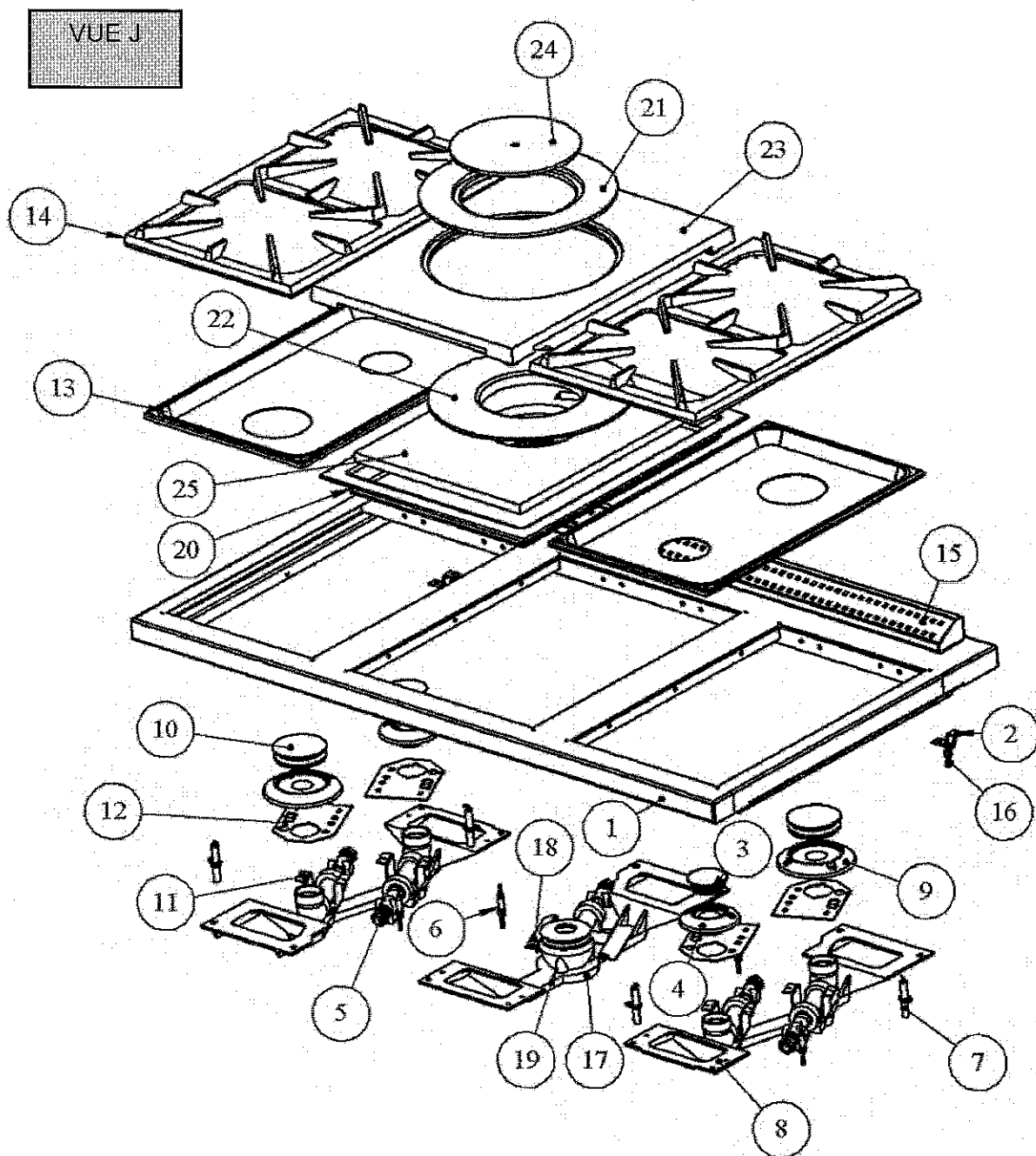


Éclaté des dessus des souveraine 1100 de référence 2106-2103-2102-2306-2303-2302 :

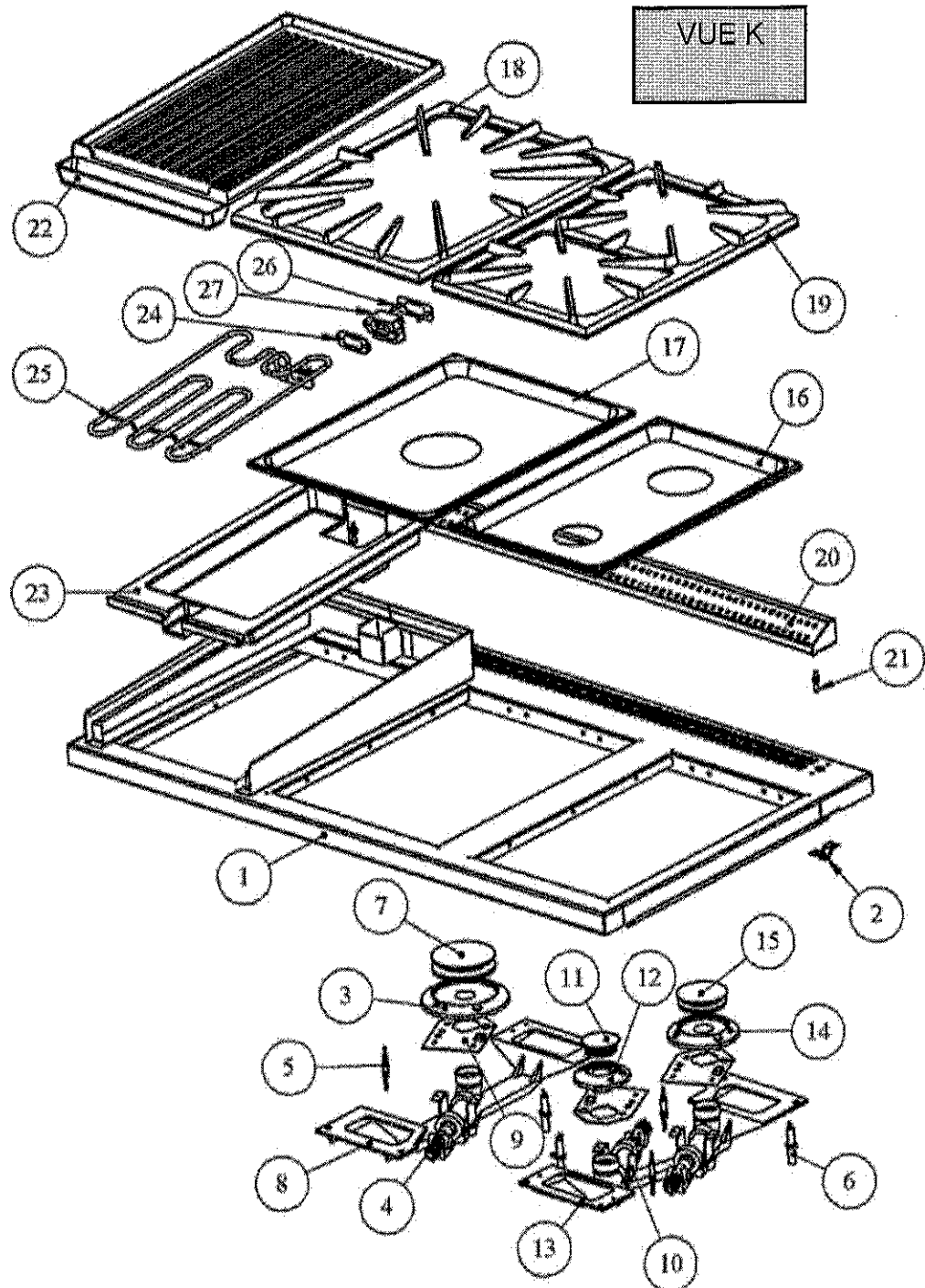
VUE I



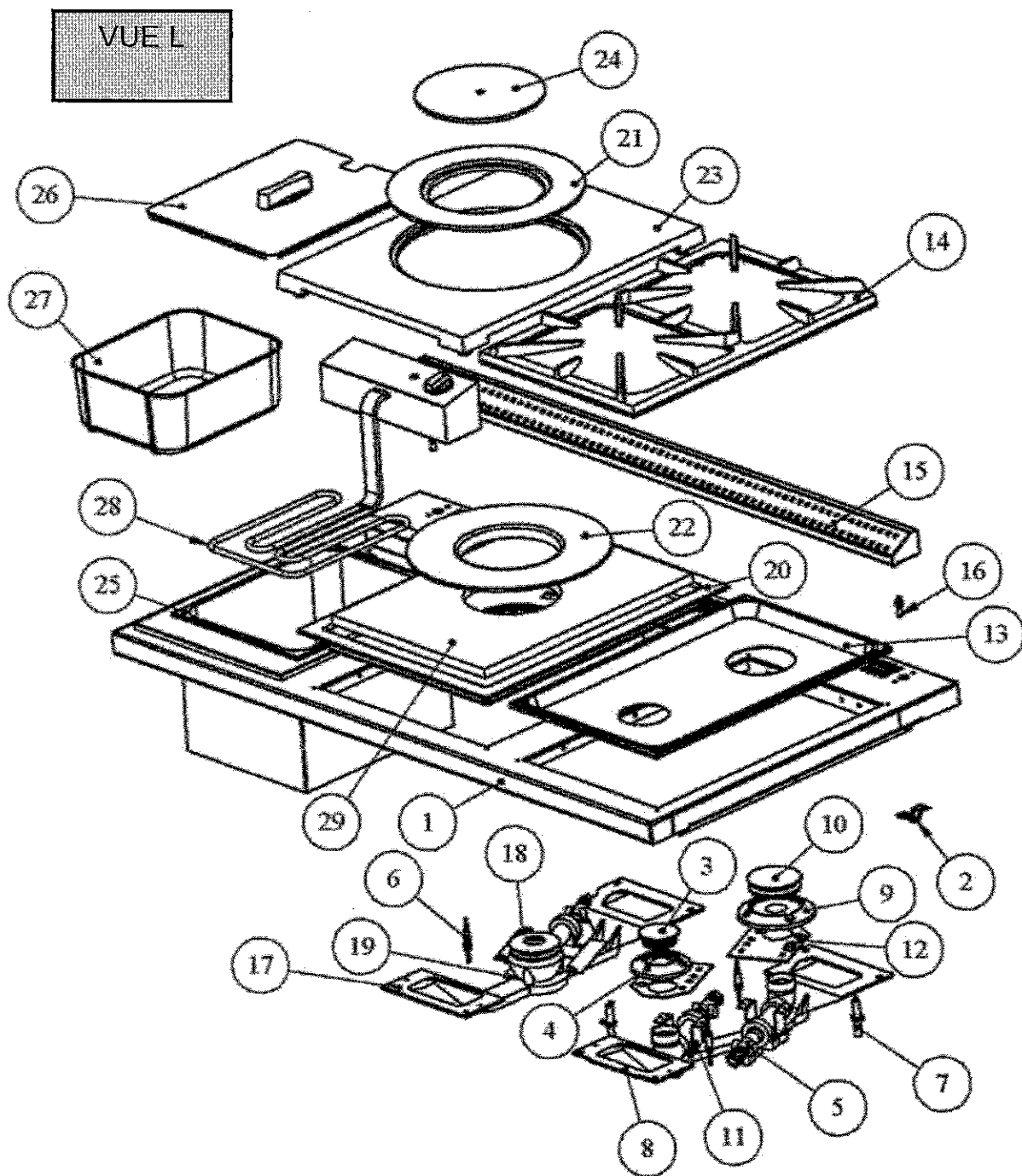
# Éclaté de dessus des souveraine 1100 de référence 2426-2423-2422-2626-2623-2622 :



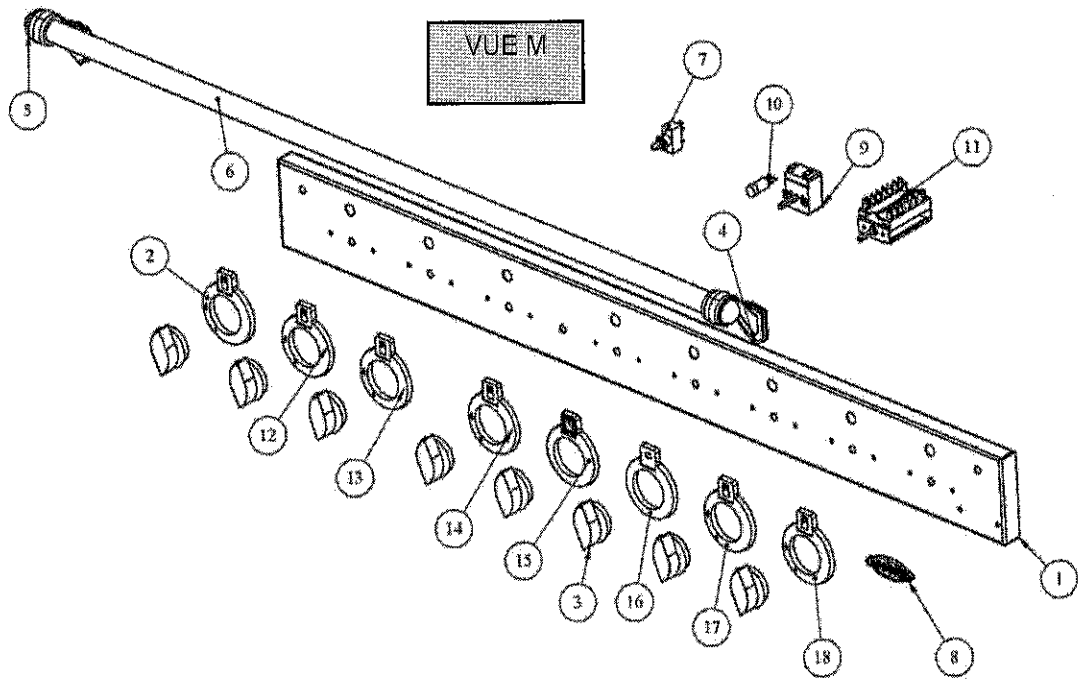
# Éclaté des dessus de souveraine 1100 de référence 2173-2172-2373-2372 :



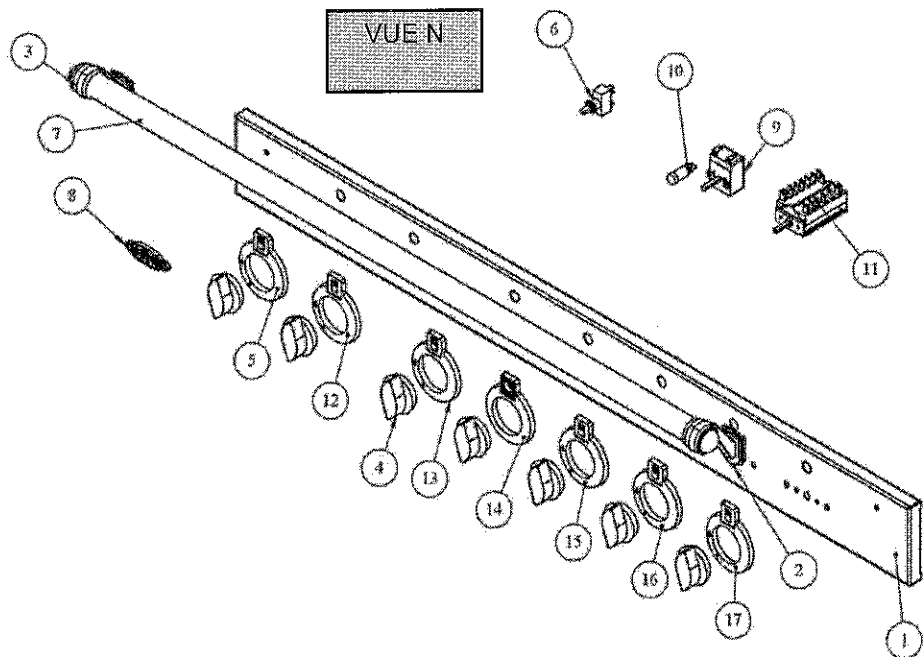
# Éclaté des dessus de souveraine 1100 de référence 2473-2472-2673-2672 :



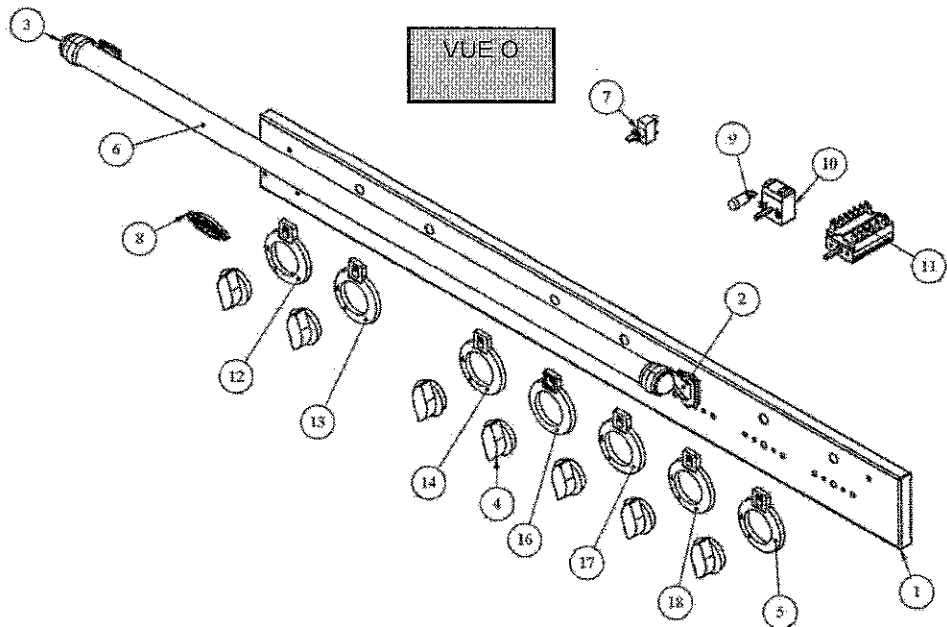
**Éclaté de fronton de souveraine 1100 de référence 2106-2103-2306-2303-2426-2423-2626 :**



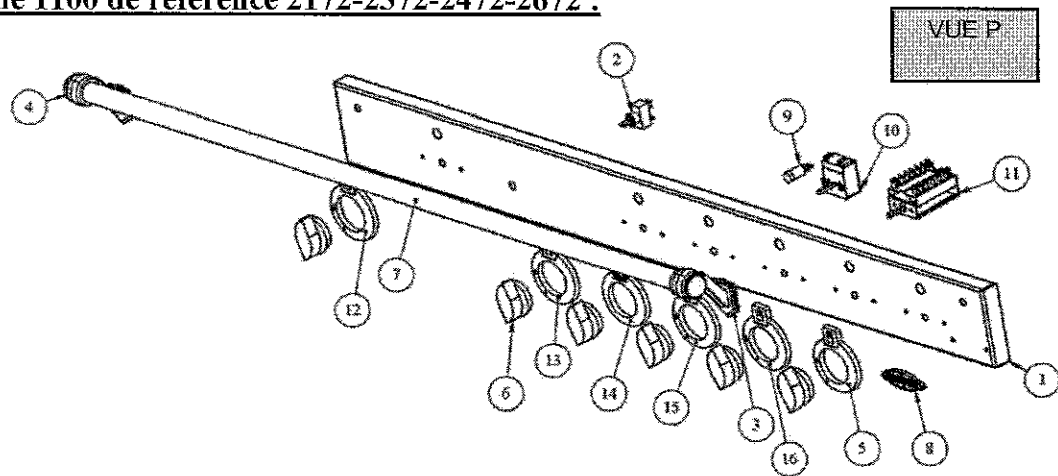
**Éclaté de fronton de souveraine 1100 de référence 2302-2102-2422-2623-2622 :**



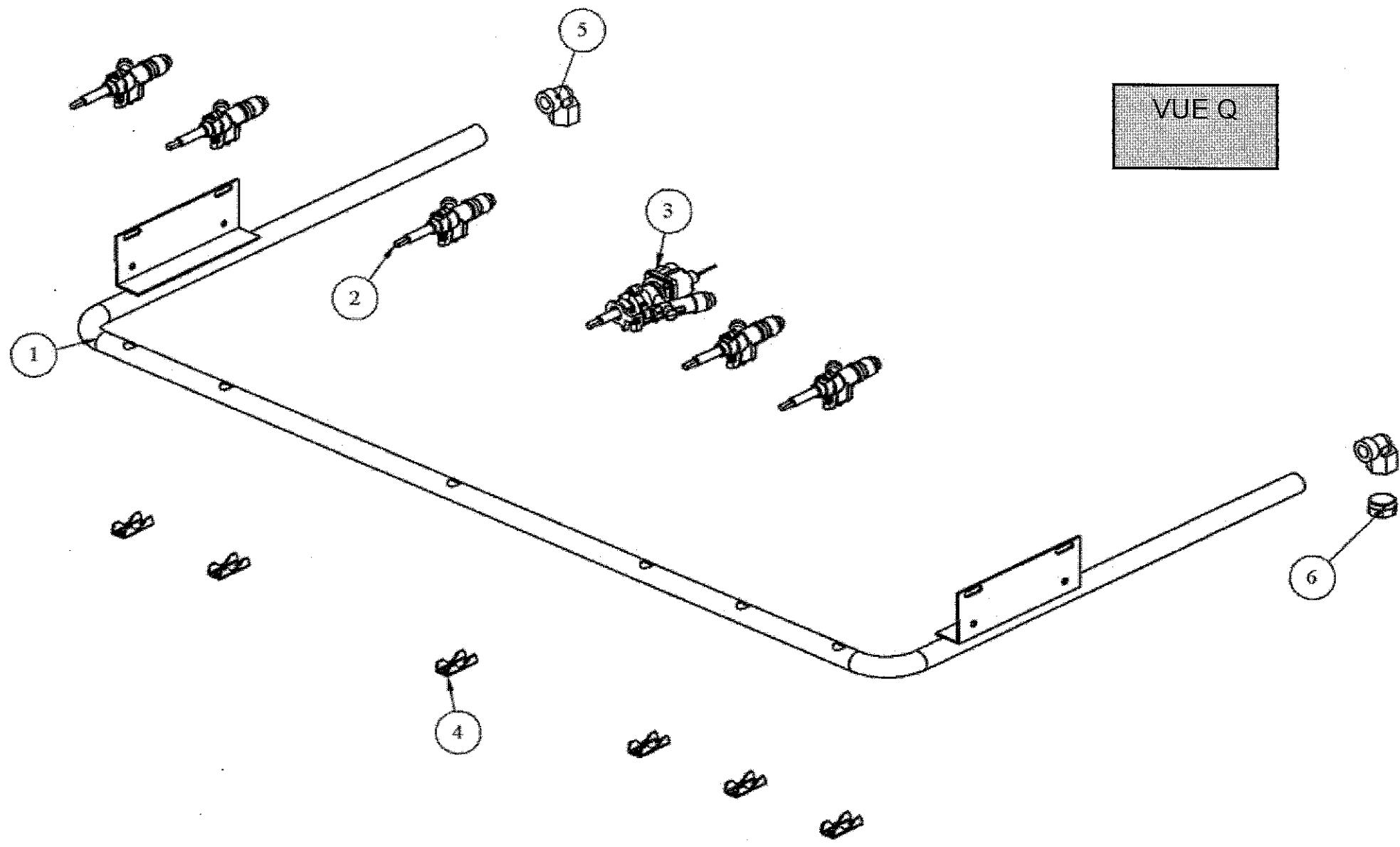
**Éclaté de fronton de souveraine 1100 de référence 2173-2373-2473-2673 :**



**Éclaté de fronton de souveraine 1100 de référence 2172-2372-2472-2672 :**



# Éclaté de la rampe de souveraine 1100 :



VUE Q